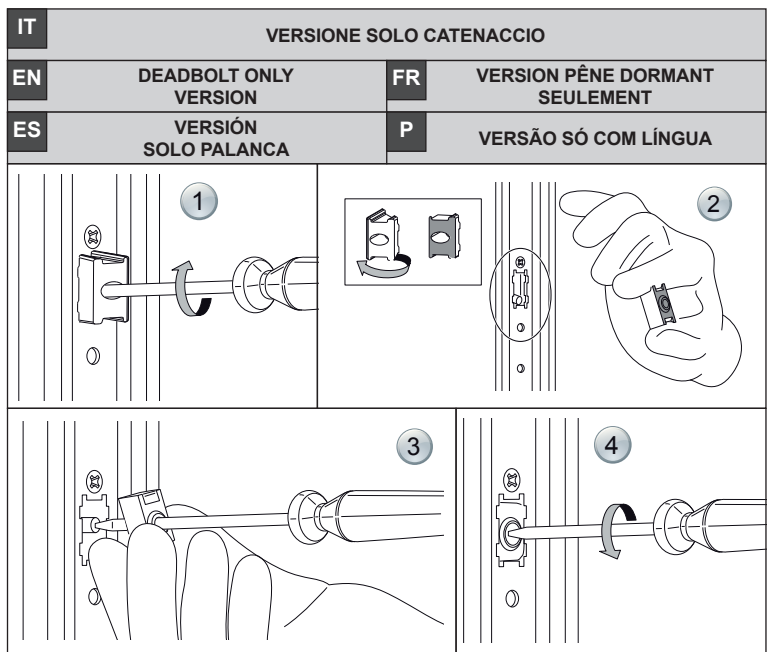
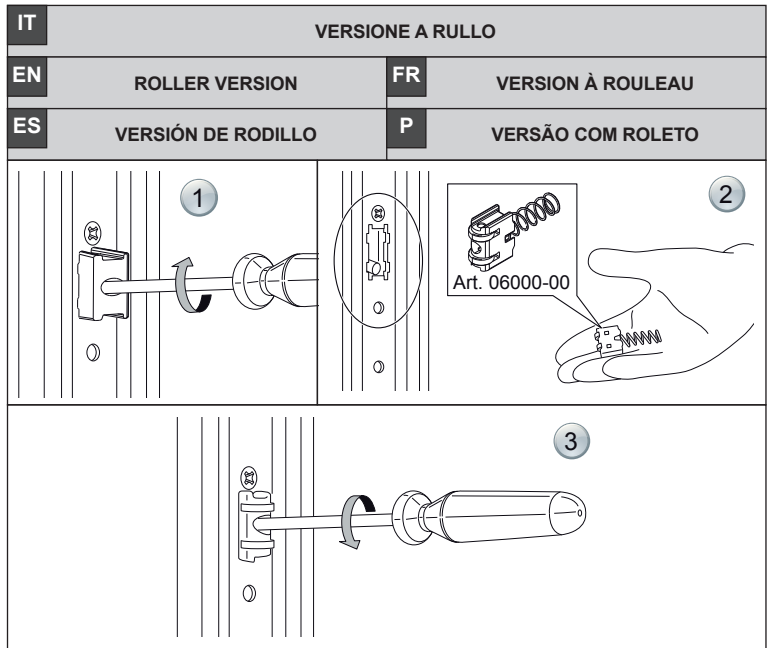
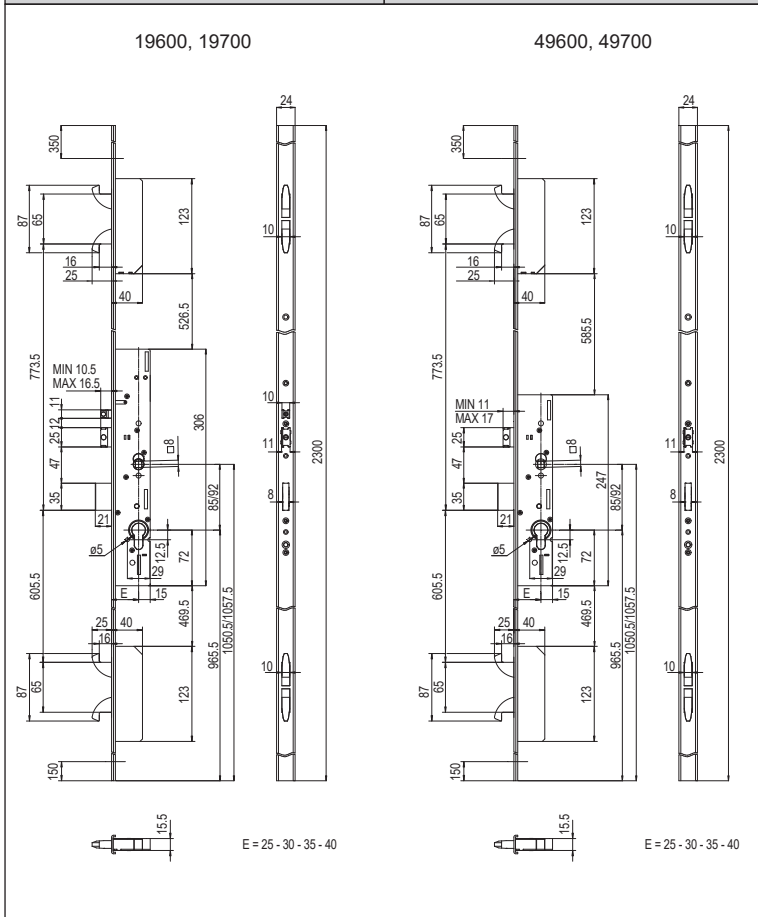
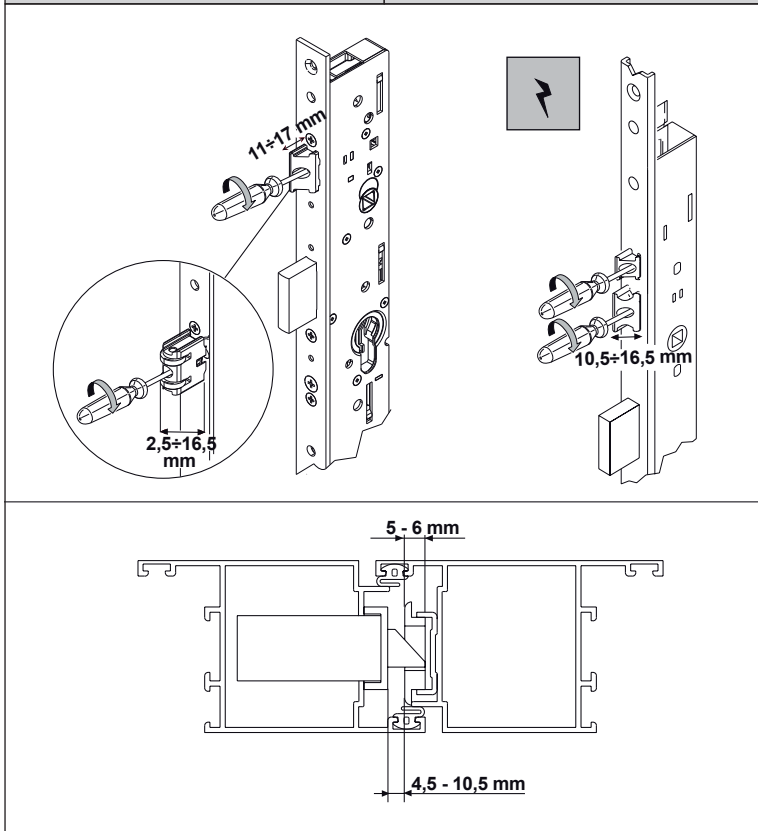


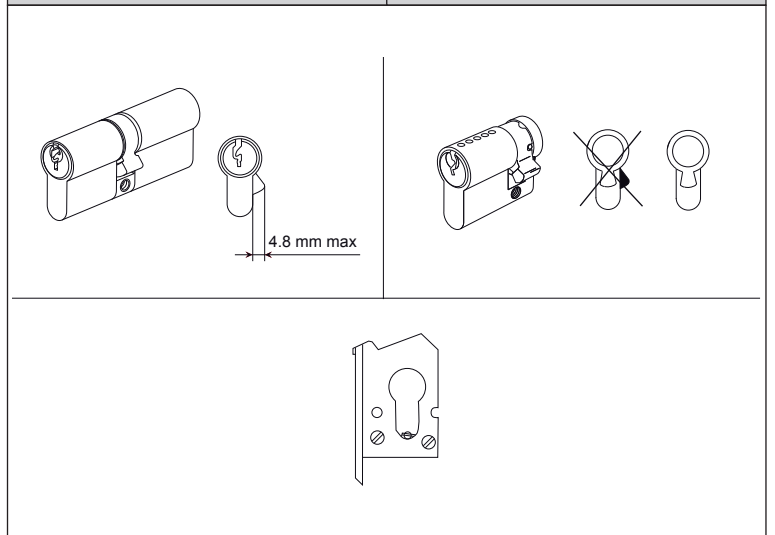
IT	SERRATURE "MULTITOP PRO con 4 ganci" serie: 19600, 19700, 49600, 49700	
EN	"MULTITOP PRO with 4 hooks" LOCK series 19600, 19700, 49600, 49700	FR
ES	CERRADURAS "MULTITOP PRO 4 ganchos" serie 19600, 19700, 49600, 49700	P
		« MULTITOP PRO avec 4 grochets » séries 19600, 19700, 49600, 49700
		FECHADURAS "MULTITOP PRO com 4 ganchos" série 19600, 19700, 49600, 49700



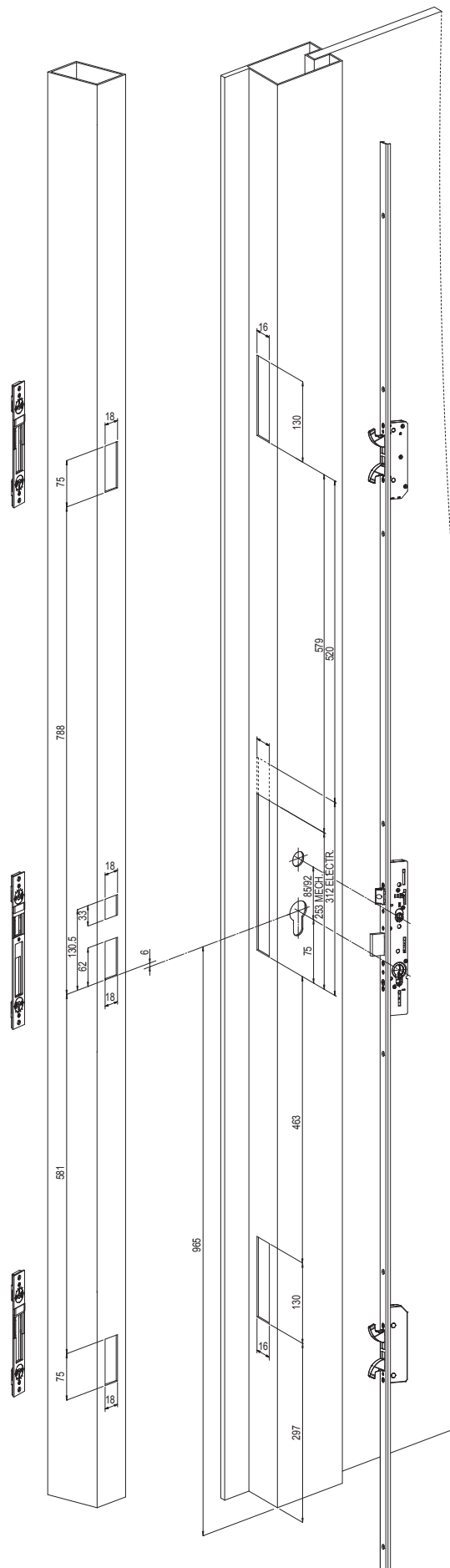
IT	REGOLAZIONE SCROCCO O RULLO E REVERSIBILTÀ	
EN	LATCH/ROLLER ADJUSTMENT AND HAND CHANGE	FR
ES	REGULACIÓN PICAPORTE O RODILLO Y REVERSIBILIDAD	P
		RÉGLAGE PÊNE DEMI-TOUR OU ROULEAU ET RÉVERSIBILITÉ
		REGULAGEM TRINCO OU ROLETO E REVERSIBILIDADE



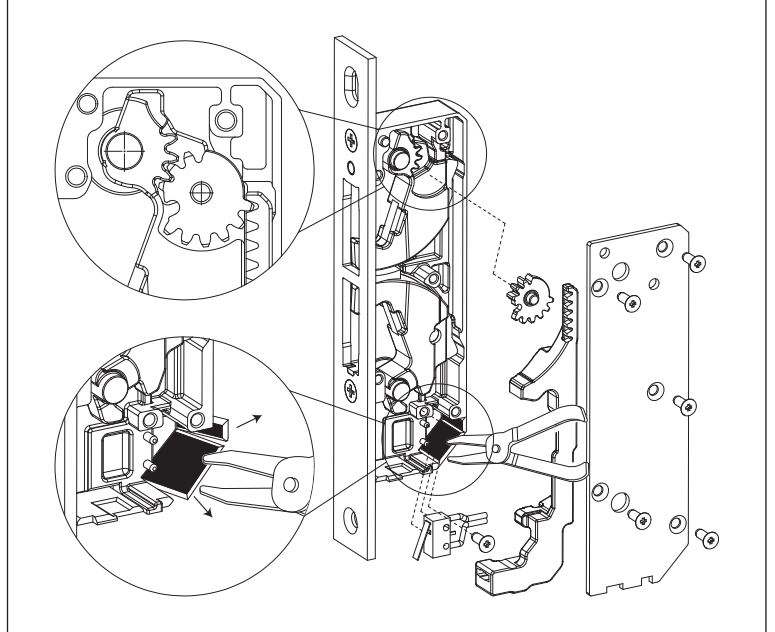
IT	CILINDRO ABBINABILE E DISPOSITIVO ANTISFASAMENTO	
EN	MATCHING CYLINDER AND MISALIGNMENT DEVICE	FR
ES	CILINDRO COMBINABLE Y DISPOSITIVO ANTIDESFASE	P
		CYLINDRE ASSOCIABLE ET DISPOSITIF ANTIDÉCALAGE
		CILINDRO ASSOCIÁVEL E DISPOSITIVO ANTI-DESALINHAMENTO



IT	MONTAGGIO SERRATURE E CONTROPIASTRE	
EN	INSTALLATION OF LOCKS AND STRIKES	FR MONTAGE SERRURES ET GÂCHES
ES	MONTAJE CERRADURAS Y CONTRAPLACAS	P MONTAGEM FECHADURAS E CHAPA TESTAS

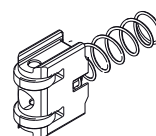
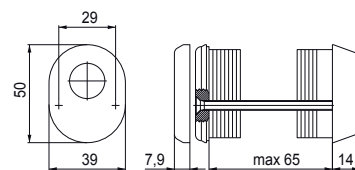


IT	PREDISPOSIZIONE PER MICROINTERRUTTORE Art. 1.06195.08.0	
EN	PRE-SET FOR MICROSWITCH Art. 1.06195.08.0	FR POSSIBILITÉ DE PLACER UN MICROINTERRUPTEUR Art. 1.06195.08.0
ES	PREINSTALACIÓN PARA MICROINTERRUPTOR Art. 1.06195.08.0	P PREPARADO PARA INSTALACIÓN DE MICROINTERRUPTOR ART. 1.06195.08.0

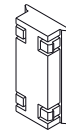


IT	ACCESSORI APPLICABILI	
EN	ACCESSORIES THAT CAN BE USED	FR ACCESSOIRES APPLICABLES
ES	ACCESORIOS APPLICABLES	P ACESSÓRIOS APLICÁVEIS

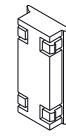
Art. 06460-05



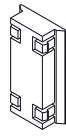
Art. 06000-00



Art. 06141-70



Art. 06141-71



Art. 06141-86

IT	CERTIFICATI DI CONFORMITÀ
-----------	----------------------------------

Le serrature MULTITOP PRO serie 19600, 19700, 49600, 49700 sono certificate secondo la NORMA EUROPEA prEN 15685:10
SICUREZZA:
 INTERASSE: 85/92 mm = grado 6 o grado 7 utilizzando i piastrini di protezione in acciaio al manganese per prova di foratura art. 06436-10 (pz. 1 per la serratura), art. 06436-11 (pz. 2 per i deviatori).
 I certificati possono essere scaricati dal sito: www.cisamultitop.com

EN	CERTIFICATES OF CONFORMITY
-----------	-----------------------------------

The MULTITOP PRO locks series 19600, 19700, 49600, 49700 are certified according to the EUROPEAN STANDARD prEN 15685:10
SECURITY:
 CENTRE DISTANCE: 85/92 mm = grade 6 or grade 7 using manganese steel protective plates for drill resistance item 06436-10 (1 pc for the lock), item 06436-11(2 pcs for the divertors).
 The relevant certificates can be downloaded from our website: www.cisamultitop.com

FR **CERTIFICATS DE CONFORMITÉ**

Les serrures MULTITOP PRO série 19600, 19700, 49600, 49700 sont certifiées selon la NORME EUROPÉENNE prEN 15685:10

SÉCURITÉ :
ENTRAXE : 85/92 mm = grade 6 o grade 7 en utilisant les plaquettes de protection en acier au manganèse pour teste de perforation art. 06436-10 (1 pièce pour la serrure), art. 06436-11 (2 pièces 2 pour les déviateurs).
 Les certificats peuvent être téléchargés a partir du site : www.cisamultitop.com

ES **CERTIFICADOS DE CONFORMIDADE**

Las cerraduras MULTITOP PRO series 19600, 19700, 49600 y 49700 están certificadas según la NORMA EUROPEA prEN 15685:10

SEGURIDAD:
DISTANCIA: 85/92 mm = grado 6 y grado 7, utilizando las plaquetas de protección de acero al manganeso, para prueba de perforación art. 06436-10 (1 unidad para la cerradura), art. 06436-11 (2 unidades para los desviadores).
 Los certificados pueden ser descargados en el sitio web: www.cisamultitop.com

P **CERTIFICADOS DE CONFORMIDADE**

As fechaduras MULTITOP PRO série 19600, 19700, 49600, 49700 são certificadas segundo a NORMA EUROPEIA prEN 15685:10

SEGURANÇA:
DISTÂNCIA ENTRE EIXOS: 85/92 mm = grau 6 ou grau 7 utilizando as placas de proteção de aço manganês para teste de furação art. 06436-10 (1 unidade por fechadura), art. 06436-11 (2 unidades por desviador).
 Os certificados podem ser baixados do site: www.cisamultitop.com

IT **COLLEGAMENTO ELETTRICO**

Il prodotto è conforme alla direttiva europea 2014/30/EU.

Dati elettrici:
 - tensione nominale 12 V ~ - frequenza 50 - 60 Hz
 - corrente nominale 3,1 A - isolamento in classe F
 - resistenza in cc 3 Ω - servizio di tipo intermittente

ATTENZIONE!

- Leggere attentamente queste istruzioni e conservarle.
- Tutti i dati e le dichiarazioni in questo foglio annullano e sostituiscono quelle presenti negli altri fogli.
- Realizzare l'impianto elettrico conformemente alle norme CEI vigenti.
- Alimentare la elettroserratura solo con un trasformatore di sicurezza (conforme a EN60742) o con sorgente di grado di sicurezza equivalente secondo 411.1.2 e successive prescrizioni della norma CEI 64-8.
- Prima di collegare l'elettroserratura accertarsi che la tensione di uscita del trasformatore sia pari al valore di tensione nominale della elettroserratura.
- Il trasformatore deve essere di potenza pari ad almeno 15 VA.
- Proteggere adeguatamente l'impianto dai corto circuiti.
- Il dispositivo di comando (manuale o elettronico) deve essere dimensionato alla corrente assorbita dalla elettroserratura, deve essere conforme alle vigenti norme di sicurezza e deve garantire un grado di sicurezza equivalente a quello del trasformatore di sicurezza.
- Effettuare l'operazione di collegamento dei cavi e successivi interventi alla elettroserratura con impianto elettrico disconnesso dalla rete.
- Utilizzare cavi normati di sezione minima 1 mm².

CISA non assume responsabilità per i danni causati da un mancato rispetto delle avvertenze suddette.

I prodotti qui evidenziati sono dotati di tutte le caratteristiche indicate nella descrizione tecnica dei cataloghi CISA S.p.A. e sono consigliati solamente per gli scopi ivi precisati. La società CISA S.p.A. non garantisce nessuna prestazione o caratteristica tecnica che non sia indicata su queste istruzioni; NON possono essere apportate al prodotto modifiche diverse da quanto espressamente indicato da CISA pena il decadimento degli obblighi di garanzia previsti dalla legge e delle eventuali certificazioni di conformità di prodotto. Per particolari esigenze di sicurezza si invita l'utente a rivolgersi al rivenditore o installatore di questi prodotti ovvero direttamente alla CISA, i quali potranno meglio consigliare il modello più appropriato alle specifiche esigenze del cliente.

EN **ELECTRICAL CONNECTION**

The product conforms to the European Directive 2014/30/EU.

Electric data:
 - rated voltage 12 V ~ - frequency 50 - 60 Hz
 - rated current 3.1 A - class F insulation
 - resistance dc 3 Ω - intermittent-type service

CAUTION!

- Read these instructions carefully and keep them for future reference.
- All data and declarations on this sheet annul and supersede previous information sheets.
- Install the electrical system in compliance with the national standards in force.
- Power the electric lock exclusively with a safety transformer (in compliance with EN60742) or with a power source with the equivalent safety level, in accordance with 411.1.2 and subsequent provisions of CEI 64-8.
- Before connecting the electric lock, check the transformer output voltage is the same as the rated voltage of the electric lock.
- Transformer power must be at least 15 VA.
- Protect the system appropriately against short circuits.
- The controller (manual or electronic) must be sized for the current absorbed by the electric lock, it must comply with current safety standards and must guarantee the same level of safety as the safety transformer.
- Always disconnect the electrical system from the mains when connecting the cables or performing any other work on the electric lock.
- Use standard-approved cables with a minimum crosssection of 1 mm².

CISA declines all responsibility for damage resulting from the failure to observe the above warnings.

The products illustrated in this instruction sheet have all the technical characteristics described in CISA S.p.A. catalogues and are to be used exclusively for the purposes indicated therein. CISA will not guarantee any performance or technical feature which is not illustrated; NO modifications may be made to the product other than those expressly indicated by CISA without forfeiting the guarantees provided by law and any certifications of product conformity. For specific security requirements, please contact CISA or its authorised dealers directly for the most suitable product to install.

FR **BRANCHEMENT ELECTRIQUE**

Le produit est conforme a la Directive Européenne 2014/30/EU.

Données électriques :
 - tension nominale 12 V ~ - fréquence 50 - 60 Hz
 - courant nominal 3,1 A - isolation en classe F
 - résistance c.c. 3 Ω - service de type intermittent

ATTENTION !

- Lire attentivement ces instructions et les conserver.
- Les présentes données et déclarations annulent et remplacent les précédentes.
- Réaliser l'installation électrique conformément aux normes CEI en vigueur.
- N'alimenter l'électroserrure qu'avec un transformateur de sécurité (conforme à EN60742) ou avec une source ayant le même degré de sécurité selon la 411.1.2 et les prescriptions modifiées de la norme CEI 64-8.
- Avant de brancher l'électroserrure s'assurer que la tension de sortie du transformateur est égale à la valeur de la tension nominale de l'électroserrure.
- La puissance du transformateur doit être d'au moins 15 VA.
- Protéger l'installation de façon adéquate contre les courts-circuits.
- Le dispositif de commande (manuel ou électronique) doit être dimensionné par rapport au courant absorbé par l'électroserrure, il doit être conforme aux normes de sécurité en vigueur et doit garantir le même degré de sécurité que le transformateur de sécurité.
- Réaliser le branchement des câbles et toutes les interventions suivantes sur l'électroserrure après avoir débranché l'installation électrique.
- Utiliser des câbles conformes à la norme ayant une section minimale de 1 mm².

CISA décline toute responsabilité en cas de dommages dus au non-respect des avertissements susmentionnés.

Les produits présentés ici possèdent toutes les caractéristiques indiquées dans la description technique des catalogues CISA S.p.A. et sont conseillés exclusivement pour les usages prévus. La société CISA ne garantit aucune performance ni caractéristique technique autre que celles qui sont mentionnées dans ces instructions. AUCUNE modification, hormis celles qui sont expressément indiquées par CISA, ne peut être apportée, sous peine de caducité des obligations de garantie prévues par la loi et des éventuelles certifications de conformité du produit. En cas d'exigence de sécurité particulière, l'utilisateur est invité à s'adresser au revendeur ou à l'installateur de ces produits, ou bien directement à CISA, qui pourront lui conseiller le modèle le mieux adapté à ses exigences spécifiques.

ES **CONEXIÓN ELÉCTRICA**

El producto es conforme a la directiva europea 2014/30/EU.

Datos eléctricos:
 - tensión nominal 12 V ~ - frecuencia 50 - 60 Hz
 - corriente nominal 3,1 A - aislamiento en clase F
 - resistencia cc 3 Ω - servicio de tipo intermitente

¡ATENCIÓN!

- Lea atentamente y conserve estas instrucciones.
- Todos los datos y declaraciones presentes en esta hoja anulan y sustituyen a las presentes en las hojas anteriores.
- Realice la instalación eléctrica en conformidad con las vigentes normas CEI.
- Conecte la cerradura eléctrica solo con un transformador de seguridad (en conformidad con la norma EN 60742) o utilizando una fuente con grado de seguridad equivalente, según el apartado 411.1.2 y siguientes disposiciones de la norma CEI 64-8.
- Antes de conectar la cerradura eléctrica, verifique que la tensión de salida del transformador sea igual al valor de tensión nominal de la misma.
- El transformador debe tener una potencia de al menos 15 VA.
- Proteja adecuadamente la instalación contra los cortocircuitos.
- El dispositivo de mando (manual o electrónico) debe estar dimensionado para la corriente absorbida por la cerradura eléctrica, debe responder a las normas de seguridad vigentes y debe garantizar un grado de seguridad equivalente al del transformador de seguridad.
- La conexión de los cables y las posteriores intervenciones en la cerradura eléctrica se deben realizar con la instalación eléctrica desconectada de la red.
- Utilice cables homologados con una sección mínima de 1 mm².

CISA no asume responsabilidad alguna por los daños causados por el incumplimiento de las advertencias antedichas.

Los productos descritos poseen todas las características indicadas en la descripción técnica de los catálogos CISA S.p.A. y son recomendados solamente para los fines allí indicados. La sociedad CISA S.p.A. no garantiza ninguna prestación o característica técnica que no esté indicada en estas instrucciones. No está permitido realizar modificaciones en el producto diferentes a las indicadas expresamente por CISA, bajo pena de caducidad de las obligaciones de garantía previstas por la ley, así como de las eventuales certificaciones de conformidad del producto. En caso de exigencias particulares de seguridad, se invita al usuario a dirigirse al revendedor o instalador de los productos o directamente a CISA, quienes podrán recomendarle el modelo más adecuado.

P **LIGAÇÃO ELÉTRICA**

O produto é conforme as diretiva europeia 2014/30/UE.

Dados elétricos:
 - tensão nominal 12 V ~ - frequência 50 - 60 Hz
 - corrente nominal 3,1 A - isolamento em classe F
 - resistência em cc 3 Ω - serviço de tipo intermitente

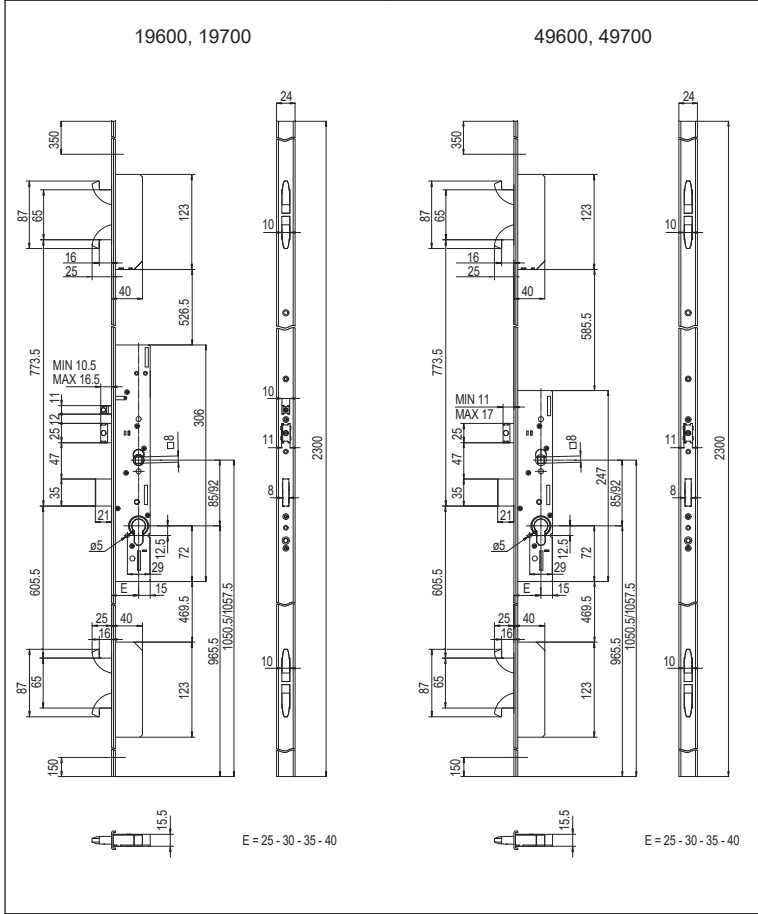
ATENÇÃO!

- Leia atentamente estas instruções e as conserve.
- Todos os dados e as declarações desta folha anulam e substituem as existentes nas outras folhas.
- Faça a instalação elétrica conforme as normas CEI vigentes.
- Alimente a fechadura elétrica somente com um transformador de segurança (conforme a EN60742) ou com fonte em grau de segurança equivalente, segundo o item 411.1.2 e as seguintes prescrições da norma CEI 64-8.
- Antes de fazer a ligação da fechadura elétrica certifique-se de que a tensão de saída do transformador é a mesma do valor de tensão nominal da fechadura elétrica.
- O transformador deve ter potência de pelo menos 15 VA.
- Proteja adequadamente a instalação contra curto-circuitos.
- O dispositivo de comando (manual ou eletrônico) deve ser dimensionado para a corrente absorvida da fechadura elétrica, deve ser conforme as normas de segurança vigentes e deve garantir um grau de segurança equivalente ao do transformador de segurança.
- Faça a operação de ligação dos cabos e intervenções seguintes na fechadura elétrica com a instalação elétrica desligada da rede.
- Utilize cabos aprovados com secção mínima de 1 mm².

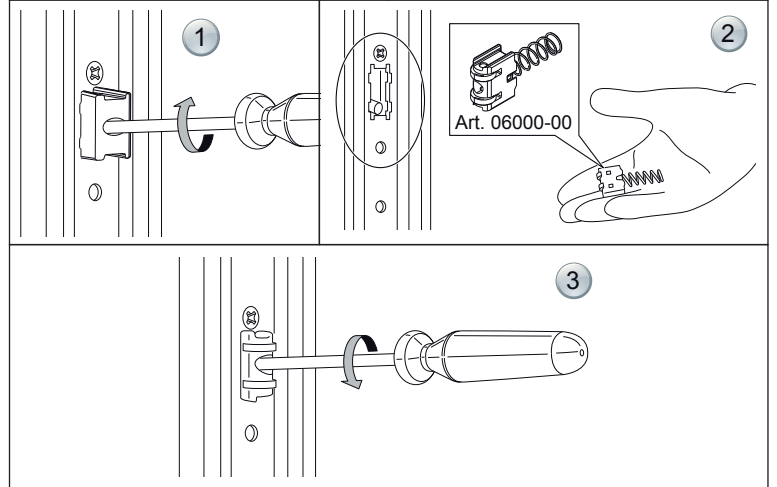
A CISA não assume responsabilidades por danos causados pelo desrespeito aos avisos mencionados acima.

Os produtos aqui destacados possuem todas as características indicadas na descrição técnica dos catálogos CISA S.p.A. e são recomendados somente para os escopos ali especificados. A empresa CISA S.p.A. não garante nenhum desempenho ou característica técnica que não estejam indicados nestas instruções: NÃO podem ser realizadas modificações no produto diferentes das expressamente indicadas pela CISA, sob pena de anulação das obrigações de garantia previstas por lei e das eventuais certificações de conformidade do produto. Para exigências especiais de segurança, aconselhamos que o usuário entre em contato com o revendedor ou o instalador destes produtos ou então diretamente com a CISA, os quais poderão aconselhar o modelo mais apropriado às exigências específicas do cliente.

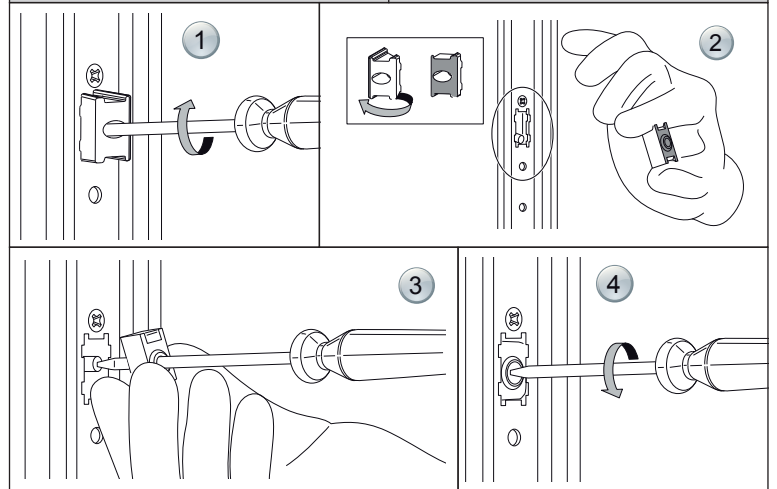
DE	SCHLÖSSER "MULTIPRO PRO mit 4 Haken" Serien 19600, 19700, 49600, 49700	GR	ΚΛΕΙΔΑΡΙΕΣ «MULTIPRO PRO με 4 γάντζους» - ΣΕΙΡΑ 19600, 19700, 49600, 49700
RU	ЗАМКИ "MULTIPRO PRO с 4 крючками" серии: 19600, 19700, 49600, 49700	PL	ZAMKI "MULTIPRO PRO z 4 zaczepami" serii 19600, 19700, 49600, 49700



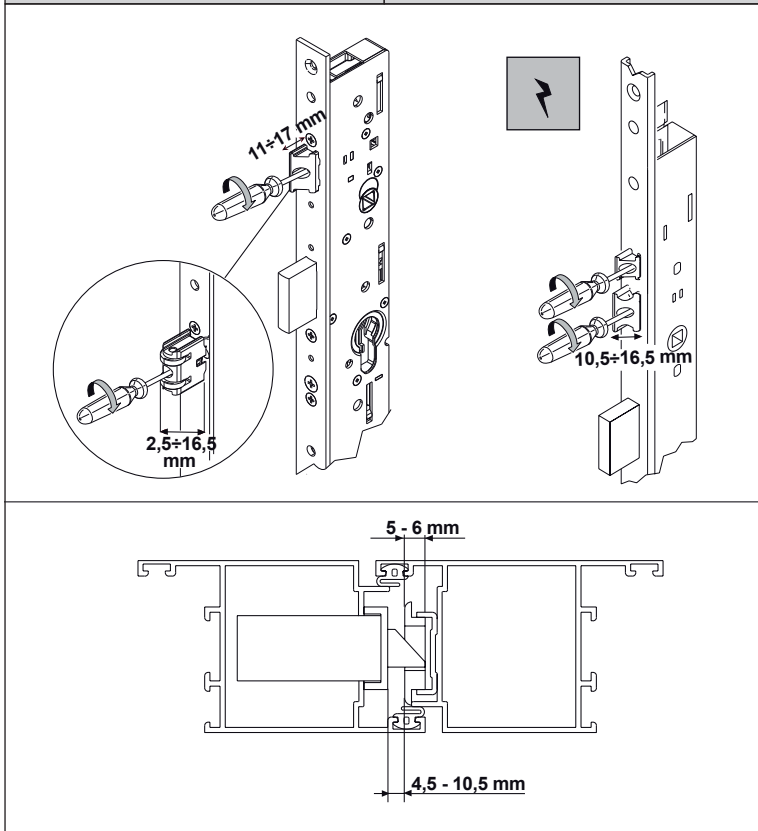
DE	ROLLENAUSFÜHRUNG	GR	ΕΚΔΟΣΗ ΜΕ ΚΥΛΙΝΔΡΟ
RU	ВАРИАНТ С РОЛИКОМ	PL	WERSJA Z ROLKĄ



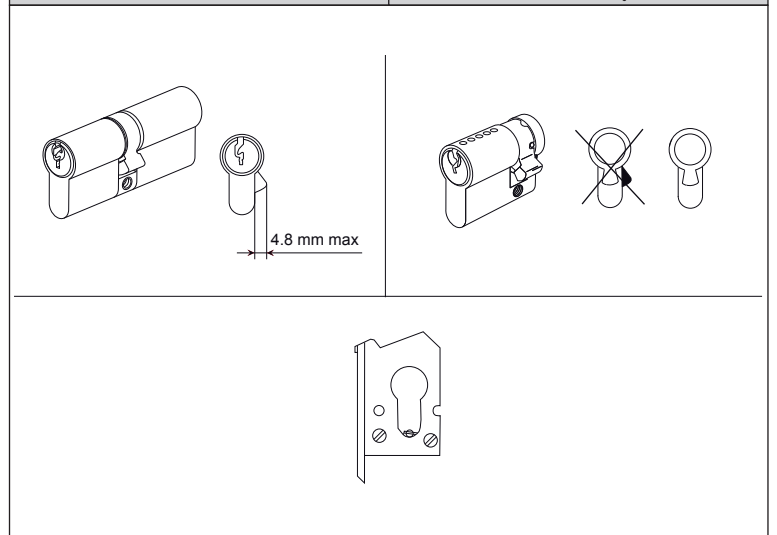
DE	AUSFÜHRUNG NUR RIEGEL	GR	ΕΚΔΟΣΗ ΜΟΝΟ ΜΕ ΠΙΟΥ
RU	ВАРИАНТ ТОЛЬКО С РИГЕЛЕМ	PL	WERSJA TYLKO Z ZASUWKĄ



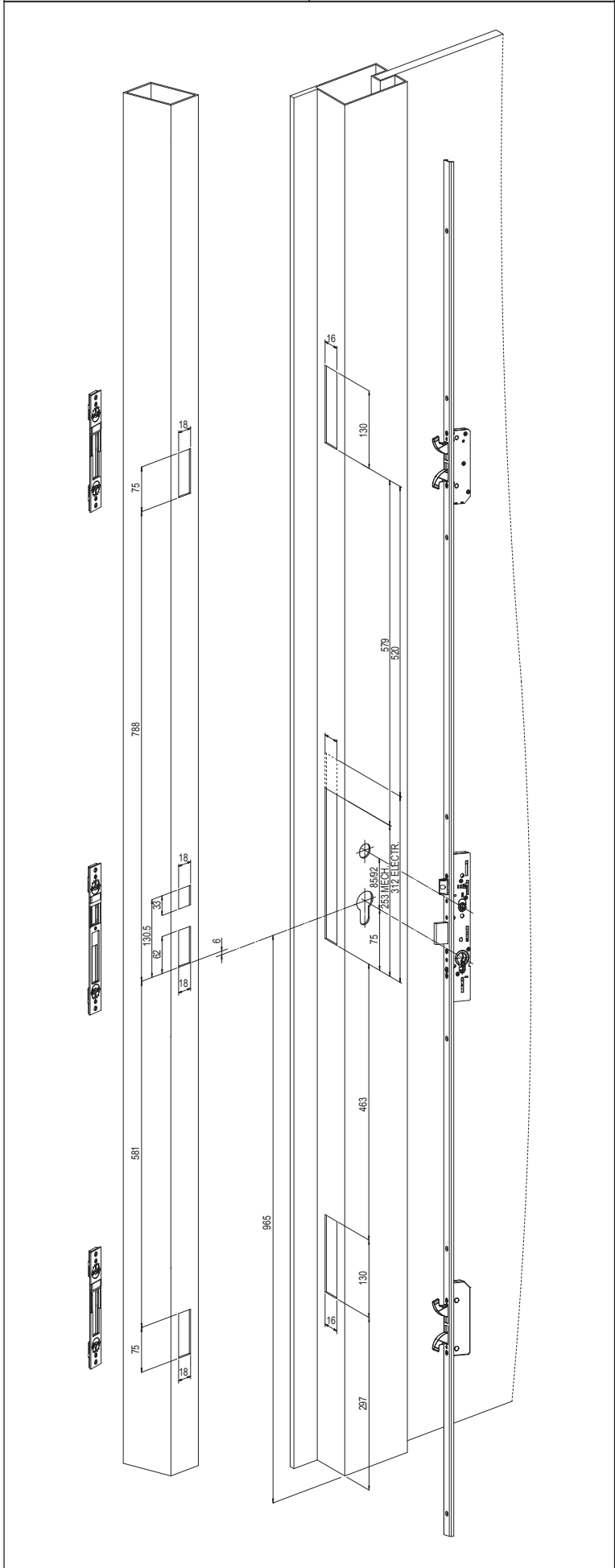
DE	REGELUNG VON FALLE ODER ROLLFALLE UND REVERSIBILITÄT	GR	ΡΥΘΜΙΣΗ ΓΛΩΣΣΑΣ Ή ΚΥΛΙΝΔΡΟΥ ΚΑΙ ΑΝΤΙΣΤΡΕΨΙΜΟΤΗΤΑ
RU	РЕГУЛИРОВАНИЕ ЗАЩЕЛКИ ИЛИ РОЛИКА И РЕВЕРСИВНОСТИ	PL	REGULACJA ZAPADKI LUB ROLKI I ODWRACALNOŚCI



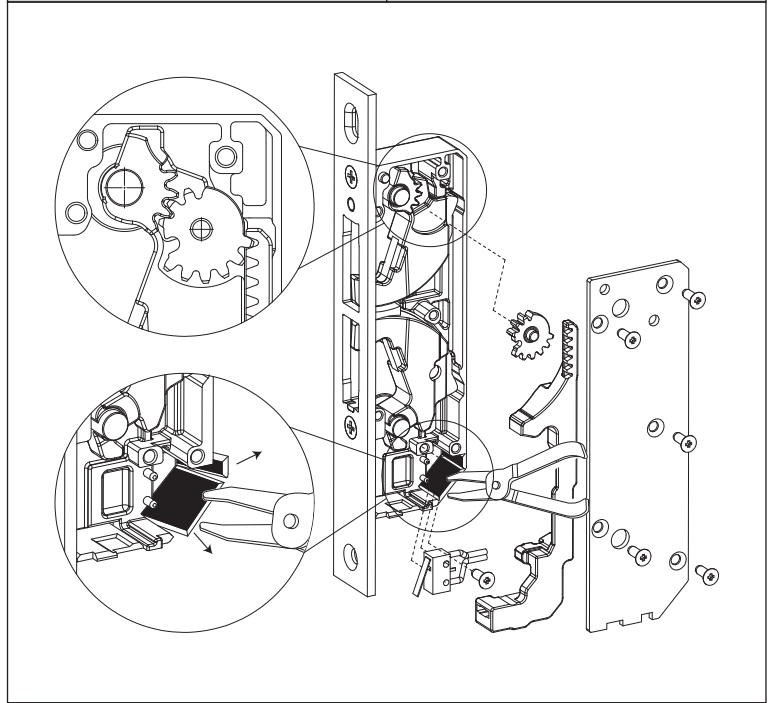
DE	PASSENDER ZYLINDER UND PHASENVERSCHIEBUNGSVORRICHTUNG	GR	ΚΥΛΙΝΔΡΟΣ ΠΟΥ ΣΥΝΔΥΑΖΕΤΑΙ ΜΕ ΔΙΑΤΑΞΗ ΔΙΑΦΟΡΑΣ ΦΑΣΗΣ
RU	СОВМЕСТИМЫЙ ЦИЛИНДР И ЗАЩИТА ОТ СМЕЩЕНИЯ	PL	ŁĄTWO W DOPASOWANIU CYLINDER I ZABEZP. PRZED PRZESUNIĘCIEM



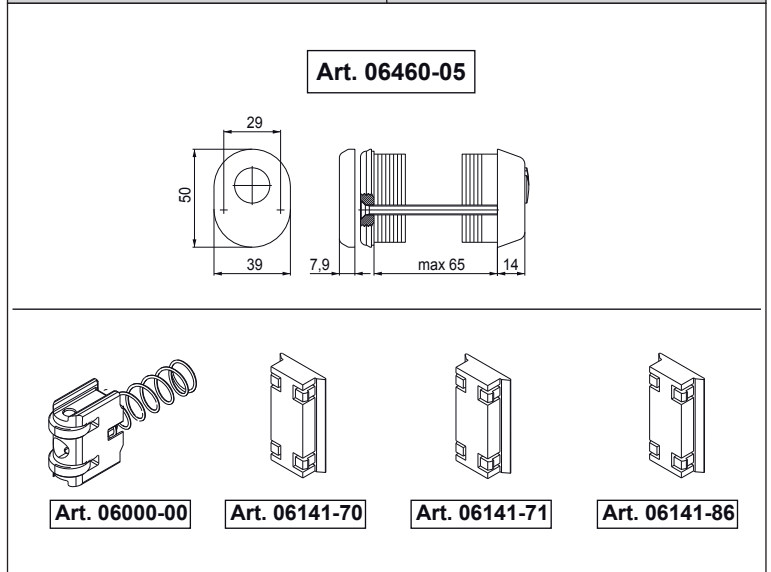
DE	MONTAGE DER SCHLÖSSER UND DER SCHLIESSBLECHE	GR	ΣΥΝΑΡΜΟΛΟΓΗΣΗ ΚΛΕΙΔΑΡΙΩΝ ΚΑΙ ΑΝΤΙΚΡΙΣΜΑΤΑ
RU	МОНТАЖ ЗАМКОВ И ОТВЕТНЫХ ПЛАНК	PL	MONTAŻ ZAMKÓW I PRZECIWLISTW



DE	VORBEREITUNG FÜR MIKROSCHALTER Art. 1.06195.08.0	GR	ΠΡΟΕΤΟΙΜΑΣΙΑ ΓΙΑ ΜΙΚΡΟΔΙΑΚΟΠΤΗ 06441 10 0
RU	ПРИСПОСОБЛЕНИЕ ДЛЯ МИКРОВОКЛЮЧАТЕЛЯ Art. 1.06195.08.0	PL	MOŻLIWOŚĆ MONTAŻU MIKROWYŁĄCZNIKA Art. 1.06195.08.0



DE	MÖGLICHES ZUBEHÖR	GR	ΕΦΑΡΜΟΣΙΜΑ ΕΞΑΡΤΗΜΑΤΑ
RU	ПРИМЕНИМЫЕ АКСЕССУАРЫ	PL	DOSTĘPNE AKCESORIA



DE

KONFORMITÄTSBESCHEINIGUNGEN

Die Schlösser MULTITOP PRO der Serien 19600, 19700, 49600, 49700 sind gemäß der EUROPÄISCHEN NORM prEN 15685:10 zertifiziert
SICHERHEIT:
 LOCHABSTAND: 85/92 mm = Grad 6 oder Grad 7 bei Verwendung der Manganstahl-Zylinderschutzplatten mit Bohrschutz Art. 06436-10 (1 Stck. pro Schloss), Art. 06436-11 (2 Stck. für die Nebenschlösser).
 Die Zertifikate können von folgender Webseite heruntergeladen werden: www.cisamultitop.com.

GR

ΠΙΣΤΟΠΟΙΗΤΙΚΑ ΣΥΜΒΑΤΟΤΗΤΑΣ

Οι κλειδαριές MULTITOP PRO σειρά 19600, 19700, 49600, 49700 είναι πιστοποιημένες σύμφωνα με τον ΕΥΡΩΠΑΙΚΟ ΚΑΝΟΝΙΣΜΟ prEN 15685:10
ΑΣΦΑΛΕΙΑ:
 Διαζόνιο: 85/92 mm = βαθμός 6 ή 7 χρησιμοποιώντας πλάκες προστασίας από μαγγανιούχο χάλυβα, κατά της διάτρησης, αρ. 06436-10 (1 τεμ. ανά κλειδαριά), αρ. 06436-11 (2 τεμ. ανά εκτροπή).
 Μπορείτε να «κατεβάσετε» τα πιστοποιητικά από την ιστοσελίδα: www.cisamultitop.com

RU

СЕРТИФИКАТ СООТВЕТСТВИЯ

Замки MULTITOP PRO серии 19600, 19700, 49600, 49700 согласно ЕВРОПЕЙСКИМ НОРМАМ prEN 15685:10
БЕЗОПАСНОСТЬ:
 МЕЖОСЕВОЕ РАССТОЯНИЕ: 85/92 мм = 6 степень или 7 степень, используя защитные пластины из марганцовистой стали против попыток высверливания арт. 06436-10 (1 шт. на замок), арт. 06436-11 (2 шт. для девиаторов).
 Сертификаты можно скачать на сайте www.cisamultitop.com

PL

CERTYFIKATY ZGODNOŚCI

Zamki MULTITOP PRO serii 19600, 19700, 49600, 49700 certyfikowane w oparciu o NORMĘ EUROPEJSKĄ prEN 15685:10
BEZPIECZEŃSTWO:
 ROZSTAW OSI: 85/92 mm = stopień 6 lub stopień 7 z zastosowaniem płytek zabezpieczających ze stali manganowej do badania odporności na przebicie art. 06436-10 (1 szt. dla zamka), art. 06436-11 (2 szt. dla rygli blokujących).
 Certyfikaty mogą być pobrane z sieci: www.cisamultitop.com

DE

STROMANSCHLUSS

Das Produkt entspricht der Europäischen Richtlinie 2014/30/EU.
 Daten:
 - Nennspannung 12 V ~ - Frequenz 50 - 60 Hz
 - Nennstrom 3,1 A - Isolierung Klasse F
 - Widerstand bei Gleichstrom 3 Ω - intermittierender Betrieb

ACHTUNG!

- Diese Anweisungen sind aufmerksam zu lesen und danach aufzubewahren.
- Sämtliche auf diesem Blatt angeführten Daten und Erklärungen annullieren und ersetzen die vorherigen Daten und Erklärungen.
- Die Elektroinstallation ist in Übereinstimmung mit den geltenden IEC-Normen auszuführen.
- Das Elektroschloss darf nur mit einem Sicherheitstrafo (gemäß EN 60742) oder mit einer Stromquelle mit gleichwertigem Sicherheitsgrad gemäß 411.1.2 und darauf folgenden Vorschriften der Norm IEC 64-8 versorgt werden.
- Vor dem Anschluss des Elektroschlusses ist sicherzustellen, dass die Ausgangsspannung des Transformators der Nennspannung des Elektroschlusses entspricht.
- Der Transformator muss mindestens 15 VA Leistung haben.
- Die Installation ist vor Kurzschlüssen angemessen zu schützen.
- Die Steuervorrichtung (manuell oder elektronisch) muss angemessen zur Stromaufnahme des Elektroschlusses dimensioniert sein, den geltenden Sicherheitsvorschriften entsprechen und den gleichen Sicherheitsgrad des Sicherheitstrafos garantieren.
- Beim Anschließen der Kabel und nachfolgenden Eingriffen am Elektroschloss muss die Stromzufuhr unterbrochen sein.
- Es sind genormte Kabel mit Mindestquerschnitt von 1 mm² zu verwenden.

CISA übernimmt für Schäden, die durch die Missachtung der obigen Hinweise entstehen, keinerlei Haftung.

Alle hier angeführten Produkte entsprechen den in den technischen Beschreibungen der Kataloge von CISA S.p.A. angegebenen Merkmalen und sind ausschließlich für die dort genannten Verwendungszwecke geeignet. CISA S.p.A. garantiert keine technischen Features oder Merkmale, die in diesen Anweisungen nicht angegeben sind. Es dürfen KEINE Produktänderungen vorgenommen werden, die von CISA nicht ausdrücklich angegeben wurden. Im gegenteiligen Fall verfällt die gesetzliche Garantie auf das Produkt und die eventuelle Konformitätsbescheinigung desselben. Wenden Sie sich bei besonderen Sicherheitsbedürfnissen an einen Händler bzw. einen Installateur dieser Produkte oder aber direkt an die Firma CISA. Dort erhalten Sie alle nötigen Informationen bezüglich des Modells, das Ihren Bedürfnissen am ehesten entspricht.

RU

ЭЛЕКТРИЧЕСКОЕ ПОДКЛЮЧЕНИЕ

Данное изделие соответствует Европейским нормам 2014/30/UE.
 Электрические данные:
 - номинальное напряжение 12 V ~ - частота 50 - 60 Гц
 - номинальный ток 3,1 А - изоляция класса F
 - сопротивление 3 Ω при постоянном токе - повторно-кратковременный режим

ВНИМАНИЕ!

- Необходимо внимательно прочитать настоящую инструкцию и сохранить ее.
- Все данные и заявления, указанные в настоящей инструкции, аннулируют и заменяют информацию, приведенную в других документах.
- Электрооборудование должно быть установлено в соответствии с действующими нормами CEI.
- Питать электрозамок только от трансформатора безопасности (соответствующего нормам EN60742) или от другого источника питания с эквивалентным уровнем безопасности, согласно нормам 411.1.2 и последующим предписаниям нормативы CEI64-8.
- Перед тем, как подключить замок, необходимо убедиться в том, что выходное напряжение трансформатора является равным номинальному напряжению электрозамка.
- Трансформатор должен обладать минимальной мощностью 15 ВА.
- Линия должна быть защищена надлежащим образом от коротких замыканий.
- Устройство управления (ручное или электронное) должно быть рассчитано на ток, потребляемый электрозамком, должно соответствовать действующим нормам техники безопасности и должно обеспечивать тот же уровень безопасности, который гарантируется трансформатором безопасности.
- Электрооборудование должно быть отключено от сети во время подсоединения кабелей и выполнения последующих операций на электрозамке.
- Использовать стандартные кабели минимального сечения 1 мм².

Фирма CISA не несет ответственности за ущерб, причиненный несоблюдением данной инструкции.

Вышеназванные изделия обладают всеми техническими характеристиками, указанными в каталоге фирмы CISA Spa, и рекомендуются только для описанного там применения. Любое применение или технические характеристики, отличающиеся от указанных в данной инструкции, не гарантируются фирмой CISA S.p.A.; изделия не должны быть подвержены каким-либо модификациям, отличающимся от конкретно указанных фирмой CISA, под страхом утраты предусмотренной законом гарантии и сертификатов соответствия продукта. В случае особых требований безопасности просим пользователя обращаться в представительство или к специалисту по установке данных изделий, а также непосредственно в фирму CISA, которые смогут порекомендовать наиболее подходящую модель для специфических нужд клиента.

GR

ΗΛΕΚΤΡΙΚΗ ΣΥΝΔΕΣΗ

Το προϊόν συμμορφώνεται με την Ευρωπαϊκή Οδηγία 2014/30/UE.
 Ηλεκτρικά στοιχεία:
 - ονομαστική τάση 12 V ~ - συχνότητα 50 - 60 Hz
 - ονομαστικό ρεύμα 3,1 Α - μόνωση κλάσης F
 - αντίσταση σε cc 3 Ω - λειτουργία διακοπόμενου τύπου

ΠΡΟΣΟΧΗ!

- Διαβάστε προσεκτικά αυτές τις οδηγίες και φυλάξτε τις.
- Όλα τα στοιχεία και οι δηλώσεις που υπάρχουν σε αυτό το φυλλάδιο ακυρώνουν και αντικαθιστούν εκείνες που υπάρχουν σε άλλα φυλλάδια.
- Φτιάξτε την ηλεκτρική εγκατάσταση ώστε να είναι συμβατή με τους ισχύοντες κανονισμούς CEI.
- Τροφοδοτήστε την ηλεκτροκλειδαριά μόνο με ένα μετασχηματιστή ασφαλείας (κατά EN60742) ή με πηγή ισχύος βαθμού ασφαλείας 411.1.2 και ακόλουθες προδιαγραφές του κανονισμού CEI 64-8.
- Πριν να συνδέσετε την ηλεκτροκλειδαριά βεβαιωθείτε ότι η τάση εξόδου του μετασχηματιστή είναι ισοδύναμη της ονομαστικής τάσης της ηλεκτροκλειδαριάς.
- Ο μετασχηματιστής πρέπει να είναι ισχύος ίσης με τουλάχιστον 15 VA.
- Προστατέψτε την εγκατάσταση από βραχυκυκλώματα.
- Η συσκευή ελέγχου (χειροκίνητη ή ηλεκτρονική) πρέπει να είναι διαστασιολογημένη βάσει του ρεύματος που καταναλώνει η ηλεκτροκλειδαριά, πρέπει να είναι συμβατή με τους ισχύοντες κανονισμούς και πρέπει να διασφαλίσει ένα βαθμό ασφαλείας ισοδύναμο με εκείνο του μετασχηματιστή ασφαλείας.
- Πραγματοποιήστε τη σύνδεση των καλωδίων και ακόλουθες παρεμβάσεις στην ηλεκτροκλειδαριά με την ηλεκτρική εγκατάσταση αποσυνδεδεμένη από το δίκτυο.
- Χρησιμοποιήστε καλώδια διατομής 1 mm².

Η CISA δεν αναλαμβάνει καμία ευθύνη για ζημιές που θα προκληθούν από μη τήρηση των παραπάνω οδηγιών.

Τα προϊόντα που αναφέρονται εδώ, διαθέτουν όλα τα χαρακτηριστικά που αναφέρονται στην τεχνική περιγραφή των καταλόγων CISA S.p.A. και συνιστώνται μόνο για τους σκοπούς που προσδιορίζονται εδώ. Η εταιρεία CISA S.p.A. δεν εγγυάται επιδόσεις ή τεχνικά χαρακτηριστικά που δεν αναφέρονται σε αυτές τις οδηγίες χρήσης. ΑΠΑΓΟΡΕΥΟΝΤΑΙ οι τροποποιήσεις στο προϊόν διαφορετικές από εκείνες που ρητά υποδεικνύονται από την CISA, διαφορετικά ακυρώνεται η εγγύηση που προβλέπεται ή νομοθεσία και τυχόν πιστοποιήσεις του προϊόντος. Για ιδιαίτερες ανάγκες ασφαλείας ο χρήστης καλείται να απευθυνθεί στο πωλητή ή τον τεχνικό εγκατάστασης ή στην ίδια την CISA, οι οποίοι μπορούν να συμβουλευθούν τα μοντέλα που ανταποκρίνονται καλύτερα στις εκάστοτε συγκεκριμένες ανάγκες.

PL

PODŁĄCZENIE ELEKTRYCZNE

Produkt jest zgodny z Dyrektywą Europejską 2014/30/UE.
 Dane elektryczne:
 - napięcie znamionowe 12 V ~ - częstotliwość 50 - 60 Hz
 - prąd znamionowy 3,1 A - izolacja klasa F
 - opór w cc 3 Ω - praca typu przerywanego

UWAGA!

- Przeczytać uważnie niniejsze instrukcje i przechowywać je.
- Wszystkie dane i deklaracje zawarte w niniejszej ulotce anulują i zastępują wszystkie inne znajdujące się na innych ulotkach.
- Wykonać instalację elektryczną zgodnie z obowiązującymi normami CEI.
- Zasilacz elektrozamki tylko z transformatorem bezpieczeństwa (zgodnie z EN60742) lub źródłem o stopniu bezpieczeństwa równoważnym według 411.1.2 oraz wymagań normy CEI 64-8.
- Przed połączeniem elektrozamka upewnić się, czy napięcie wyjściowe transformatora jest równe wartości napięcia znamionowego elektrozamka.
- Transformator musi mieć moc przynajmniej 15 VA.
- Zabezpieczyć instalację przed zwarciami.
- Urządzenie sterownicze (ręczne lub elektroniczne) musi być wymiarowane do poboru prądu przez elektrozamek, musi być zgodne z obowiązującymi normami bezpieczeństwa i musi mieć stopień bezpieczeństwa równoważny ze stopniem transformatora bezpieczeństwa.
- Podczas podłączania kabli i interweniowania na elektrozamku, instalacja elektryczna musi być odłączona od sieci.
- Używać kabli zgodnych z normą o przekroju minimalnym 1mm².

CISA nie ponosi odpowiedzialności za szkody spowodowane nieprzestrzeganiem powyższych ostrzeżeń.

Produkty tu wyróżnione są wyposażone we wszystkie charakterystyki wskazane w opisach technicznych katalogów CISA S.p.A. i są polecane tylko do celów tam wyszczególnionych. Firma CISA S.p.A. nie gwarantuje żadnego osiągu lub charakterystyki technicznej, która nie jest wskazana w tych instrukcjach; NIE mogą być wprowadzane do produktu modyfikacje inne niż te wyraźnie wskazane przez CISA, pod rygorem utraty obowiązków gwarancyjnych przewidzianych przez przepisy prawne i ewentualnych certyfikacji zgodności produktu. Odnośnie specjalnych wymagań bezpieczeństwa użytkownik może się zwrócić do sprzedawcy lub instalatora tych produktów, albo bezpośrednio do CISA, którzy będą mogli lepiej poradzić w wyborze modelu nadającego się do specyficznych potrzeb klienta.